

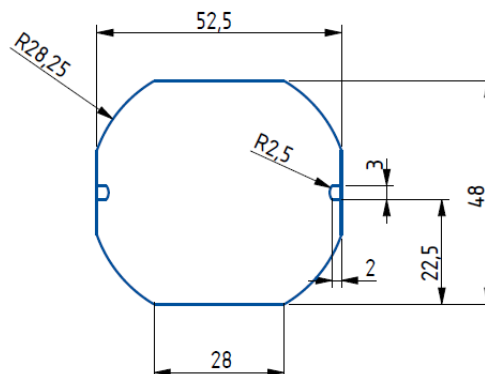
## Unterputz Netzteile im Gehäuse sCPS-Serie

- ▶ **Weitspannungseingang 100 – 240V~ 50Hz mit Federkraftklemmen**
- ▶ **12V<sub>DC</sub> Sekundärspannung, 10W (max. 2A)**
- ▶ **Kurzschlussfest**
- ▶ **Überspannungsschutz**
- ▶ **Übertemperaturschutz**



Primärspannung:	100 - 240 V~, 50/60Hz Federkraftklemmen, bis 1,5mm <sup>2</sup>
Sekundärspannung:	12V <sub>DC</sub> 10W, (max. 2A) rt/sw Litzen, 70mm lang mit Aderendhülsen
Temperaturbereich:	0...+50°C (Lagertemperatur -40°C bis +70°C)
Einbauumgebung:	für Innenraummontage
Abmessung in mm :	52,5mm x 48mm x 25mm (B x L x H)
Gehäuse:	ABS-Kunststoff schwarz Rastnasen zum stapeln
Batterien:	keine
Artikelgewicht:	50 g

Maße und Dimension:



Sie erhalten von uns auch Leergehäuse im selben Format für Ihre eigenen smart home Anwendungen.

scaleo systems GmbH  
Leopoldstraße 1  
78112 St. Georgen

Steuer – Nr.: 22107 / 13352  
Ust.-ID: DE304143307

Handelsregister: HRB 714073  
Amtsgericht Freiburg  
Geschäftsführer:  
Hans-Dieter Schondelmaier

Fon : +49 (0)7724 / 918 - 9855  
mobil: +49 (0)179 / 9 62 30 62  
email: info@scaleo-systems.com  
Web: www.scaleo-systems.com

Bankverbindung:  
Sparkasse Schwarzwald Baar  
IBAN: DE54 6945 0065 0151 0448 24  
BIC: SOLADES1VSS